

Curs/Grup:

Data:

.....

.....

.....

.....

Nom:

Hi ha moltes eines que coincideixen amb les utilitzades amb la fusta. Comentarem sols les que s'utilitzen per metalls i les que tenen alguna diferència.

Com abans la seva utilització l'anirem comentant i fent (si és possible) al taller.

1. (Opcional) Si a casa utilitzau una llengua diferent anoteu també el nom que li deis. També si li deis un nom diferent.

Serrar i tallar

2. Posa el nom de cada eina on correspongui:



Arc de serra
Tisores de planxa
Cisalla
Talla-tubs
Esmoladora



Fixa't que les dents de les serres de metall són molt més petites que les de fusta.

De cisalles n'hi ha que poden tenir uns braços de fins a 2 m i també en forma de gran màquina.

Colpejar

3. Posa el nom de cada eina on correspongui:



Mall
Martell de bolla
Enclusa (passiu)
Tas (passiu)
Doblegadora de planxa
Doblegadora de tubs
Corbadora de planxa

Totes aquestes eines (les actives) tenen un equivalent mecànic per a elements grans.

Llimar, polir i esmolar

4. Posa el nom de cada eina on correspongui:



.....
.....
.....
.....
Raspall metàl·lic
Raspall de corda
Esmeriladora

Cargolar

5. Posa el nom de cada eina on correspongui:



.....
.....
.....
.....
Mascle de roscar
Filera de roscar
Porta fileres
Porta mascles

Unir

6. Posa el nom de cada eina on correspongui:



.....
.....
.....
.....
Rebladora
Soldador d'estany
Soldador d'arc
Soldador oxiacetilènic
Banc de soldar

Protegir

7. Posa el nom de cada eina on correspongui:



.....
.....
.....
.....
Pantalla de soldar
Protector auditiu
Sabates de seguretat

Tècniques de fabricació de peces

Comentarem breument diverses formes de fer peces metàl·liques.

Forja

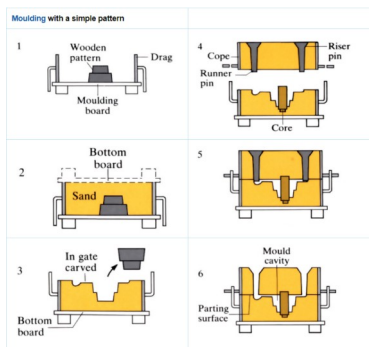
Consisteix en deformar el metall en calent mitjançant cops. Proporciona al metall unes qualitats mecàniques molt bones. Es fan transmissions, bieles, productes artesanals (balconades, bancs, portes...).

8. Fes un passeig pel teu poble cercant elements forjats. Si en trobes comparteix-ho a classe.



Emmotllat

El metall fos es posa dins recipients amb la forma que es vol aconseguir (motlle). Hi ha diferents mètodes: en arena, a cera perduda, a pressió, per gravetat. Un cop treta la peça del motlle s'han de llevar les sobres (entrada, sortida, rebaves) i polir la peça.



Mètode en arena

1 i 2. Es posa un element amb la forma que es vol aconseguir, moltes vegades és de fusta. I es cobreix d'arena.

3 i 4. Es retira la forma i s'acoba un embut amb ventilació. També es pot afegir alguna matriu si l'objecte ha de ser buit.

5 i 6. Es tanca fermament i s'alliberen les cavitats per on s'introduirà el metall.

Aquest sistema permet reaprofitar l'arena un cop feta la peça.



Mètode a cera perduda.

1. Es fa el disseny en cera de l'objecte. Es procura que aquest disseny inclogui les canonades per omplir i respirar. Moltes vegades es solen posar les peces "en arbre" per aprofitar un mateix

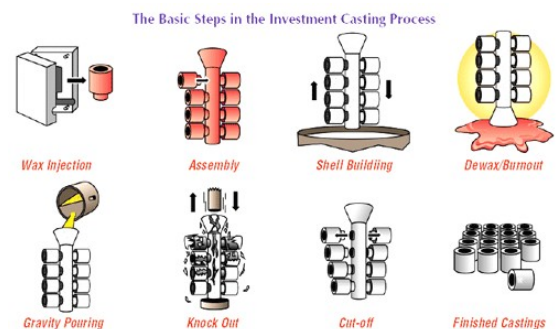
procediment per aconseguir-ne moltes.

2. Es recobreix el model amb material refractari. Pot ser posant-ho dins un motlle de material massís o bé fent capes per immersió.

3. Es buida la cera.

4. S'omple el motlle.

5. Es romp el motlle i es treuen les peces fetes.



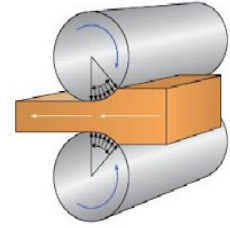
9. Investiga quan es varen començar a utilitzar per primera vegada els mètodes anteriors. T'ha sorprès?

10. Has sentit mai l'expressió "Han romput el motlle"? Descriu que vol dir.

Laminat



Es fa passar el material entre dos corrns que giren per a que s'aprimi, o bé se agafi una forma determinada. Aquesta operació es sol repetir diverses vegades. Amb aquest sistema es fan planxes, perfils...



Plegat



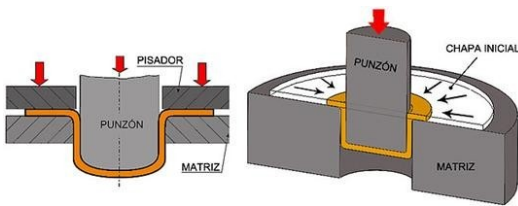
Una premsa empeny el metall contra una matriu per a que agafi la forma.

Corbat

Es fa passar el material per dos corrns. Un d'ells mou el material i l'altre fa pressió per a que es deformi.



Embutit



Una premsa amb un determinat patró empeny el material contra una matriu amb el negatiu d'aquest patró. Amb aquesta tècnica es solen fer les carrosseries dels cotxes, coberteria, piques d'escurar...

Moltes vegades aquesta operació es fa conjuntament amb el **troquelat**. Això consisteix en tallar la peça d'una

determinada forma fent pressió contra el patró.

Estirat

Consisteix en donar forma al metall mitjançant el colpeig en fred. S'utilitza molt en artesania.



11. Quina propietat dels metalls s'aprofiten pels processos d'aquesta pàgina? Perquè?



12. Per fer monedes es realitza "l'encunyat". Cerca que significa i com funciona aquest procés.

A quin dels anteriors s'assembla? Ho has vist fer en algun altre lloc?